

Karta charakterystyki technicznej

Płyta głowicy, regulowana FT

Numery katalogowe: 6348920



Regulowana płyta głowicy do montażu na wieszakach US 5. W połączeniu z wieszakiem US 5 można na miejscu wykonać wieszaki o wszystkich długościach. Z użyciem regulowanej płyty głowicy można skompensować skośne podwieszenia do 30°. Podczas montażu płyty głowicy w celu stabilizacji stosuje się element dystansowy typu DSK 47. Maksymalna wielkość kąta jednostronnego wynosi ok. 30°. W zestawie nie są zawarte śruby typu SKS 10 x 80 i element dystansowy typu DSK 47.



St stal

FT = ocynk ogniowo-zanurzeniowy

Dane podstawow

Numery katalogowe	6348920
Typ	KU 5 V FT
Oznaczenie 1	Głowica
Oznaczenie 2	do wieszaka US 5, zmiennego
Wytwórca	OBO
Wymiar	180x59x109
Materiał	Stal
Powierzchnia	cynkowana metodą zanurzeniową
Norma powierzchni	DIN EN ISO 1461
Najmniejsza jednostka sprzedaży	1
Jednostka opakowania	Sztuk
Ciężar	82 kg
Jednostka wagi	kg/100 szt.

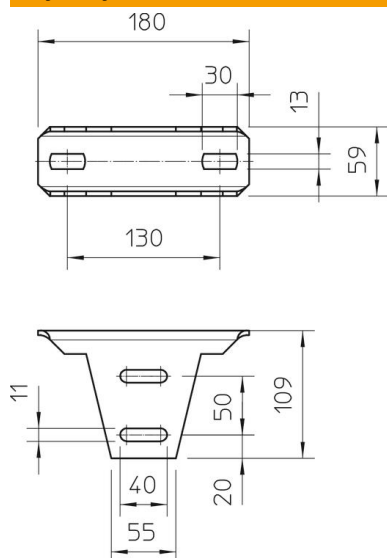
Karta charakterystyki technicznej

Płyta głowicy, regulowana FT

Numery katalogowe: 6348920



Wymiary



Długość	180 mm
Szerokość	59 mm
Wysokość	109 mm

Dane techniczne

Wykonanie	Łeb śruby
Podtrzymanie funkcji	brak
Nadaje się do montażu na suficie	tak
Nadaje się do montażu na wsporniku	brak
Do kształtów profili	Profil U
Stal nierdzewna, wytrawiana	brak
Zakres kąta maks.	30 mm
Zakres kąta min.	0 mm